

# Rimoldi®

CATALOGO PEZZI DI RICAMBIO  
SPARE PARTS CATALOGUE  
CATALOGUE RECHANGES  
ERSATZTEILELISTE

529-49-3MD-19

ALLEGATO AL CATALOGO  
ADDITIONAL TO CATALOGUE n. **240 - A**

N. Fig. Abb. N.	Part. N. Bestell N. Piece N. Plaza N.	Dt. Anzahl	DESCRIZIONE	DESCRIPTION	DESCRIPTION	N. Fig. Abb. N.	Part. N. Bestell N. Piece N.	Dt. Anzahl	DESCRIZIONE	DESCRIPTION	DESCRIPTION
	TAV. 2						TAV. 10				
6	208280-2-00	1	piano di lavoro	working plate	plan de travail	43	208437-0-00	1	plestrina tagliafilo	thread cutting sheet	plaquette coupe-f
	TAV. 3						TAV. 11				
▲	208074-4-00	1	sportello ant. compl.	front cover assembly	carter antérieur complet	15	208439-0-00	1	salva ago	rear needle guard	protège-aiguille
12	207729-2-00	1	sportello scorrevole	sliding cover	carter coulissant		TAV. 13		SOSTITUITA DA TAVOLA ALL.	SUBSTITUTED BY ENCLOSED TABLE	SUBSTITUEE P/ FICHE ANNEXE
	TAV. 4		SOSTITUITA DA TAVOLA ALL.	SUBSTITUTED BY TABLE ENCLOSED	SUBSTITUEE PAR LA FICHE ANNEXEE		TAV. 18		SOSTITUITA DA TAVOLA ALL.	SUBSTITUTED BY ENCLOSED TABLE	SUBSTITUEE P/ FICHE ANNEXE
	TAV. 5										
▲	206927-4-00	1	albero princ. con cus.	main shaft with bearings	arbre principal avec roul.						
7	206701-2-01	1	albero principale	main shaft	arbre principal						
	TAV. 8										
34	208440-2-01	1	porta crochet con viti	looper holder with screw	porte-crochet avec vis						
35	742232-2-00	1	vite	screw	vis						
	TAV. 9										
*	208140-4-11	1	cinematismo com. ago (con fig. ●)	needle control assembly (with fig. ●)	cinématisme com. aiguille (avec fig. ●)						
13	745114-0-00	1	vite	screw	vis						
17	208142-3-01	1	gruppo leva con spina	lever assembly with pin	groupe levier avec goup.						
26	208438-2-00	1	morsetto porta sghi	needle clamp	porte-aiguille						
39	765515-6-12	3	ago RIM 29A fin. 120	needle RIM 29A size 120	aiguille RIM 29A jauge 120						
			SOLO A RICHIESTA	ONLY ON REQUEST	SEULEMENT SUR DEMANDE						
39	765515-6-11	3	ago RIM 29A fin. 110	needle RIM 29A size 110	aiguille RIM 29A jauge 110						
39	765515-6-13	3	ago RIM 29A fin. 130	needle RIM 29A size 130	aiguille RIM 29A jauge 130						
			PEZZI ANNULLATI	CANCELLED PARTS	PIECES ANNULLEES						
▲	207516-4-00	1	morsetto porta sghi completo	needle clamp assembly	porte-aiguille complet						
7	778509-0-00	1	stoppino	wick	mèche						
37	741415-2-00	1	vite	screw	vis						
38	207543-0-00	1	guidafilo	thread guide	guide-fil						

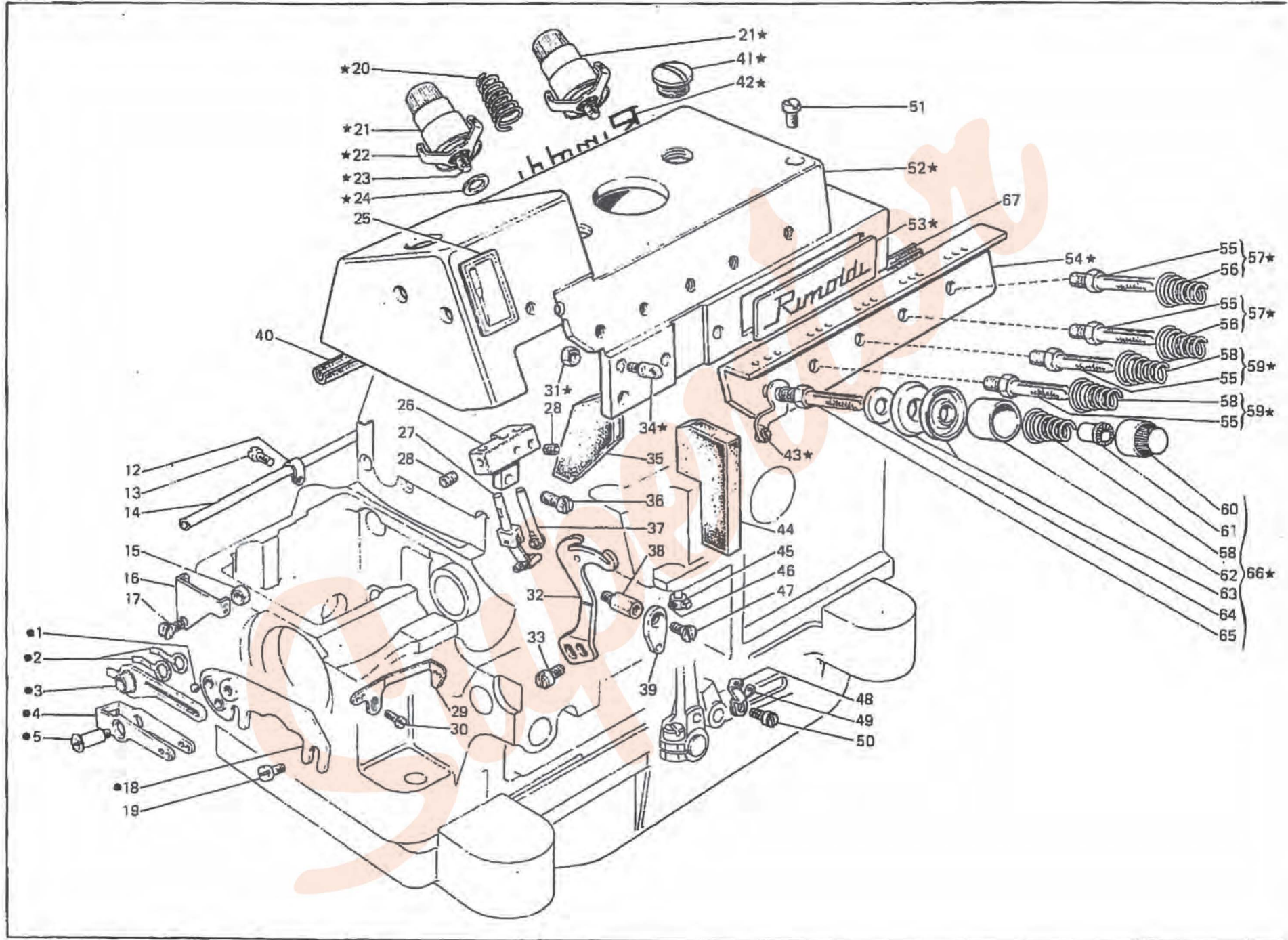


Fig. N. Abb. N.	Part. N. Bestell N. Pieze N. Pieze N.	Qt. Anzahl	DESCRIZIONE	DESCRIPTION	DESCRIPTION	BENENNUNG	DESCRIPCION
•	207218-4-02	1	gruppo passafili per camma	thread guide assembly for cam	groupe passe-fils pour came		
★	208110-4-00	1	coperschio superiore completo	upper cover assembly	couvercle supérieur complet		
1	707602-0-00	1	sfera	ball	sphère		
2	207224-0-10	2	molla	spring	ressort		
3	207221-2-10	1	passafilo	thread guide	passe-fil		
4	207220-0-10	1	passafilo laterale	side thread guide	passe-fil latéral		
5	207225-0-10	1	vite	screw	vis		
12	204756-0-10	1	fascetta	clamp	bride		
13	741559-2-00	1	vite	screw	vis		
14	204704-0-10	1	tubetto	pipe	tube		
15	733505-2-00	1	dado	nut	écrou		
16	205449-0-10	1	passafilo	thread guide	passe-fil		
17	724422-2-00	1	vite	screw	vis		
18	207219-0-10	1	supporto	support	support		
19	721424-2-00	2	vite	screw	vis		
20	203457-0-10	2	molla per tensione fig. 21	spring for tension fig. 21	ressort pour tension fig. 21		
21	206340-4-00	2	tensione completa con fig. 20-23	tension assembly with fig. 20-23	tension compl. avec fig. 20-23		
22	308503-0-01	2	passafilo	thread guide	passe-fil		
23	202225-0-11	2	perno per tensione fig. 21	pin for tension fig. 21	pivot pour tension fig. 21		
24	705013-0-00	2	rondella	washer	rondelle		
25	788006-0-01	1	decalcomania sist. aghi	needles syst. decalcomania	décalcomanie syst. aiguilles		
26	209767-0-00	1	supporto passafili aghi	support	support		
27	207228-3-00	1	passafilo ago	needle thread guide	passe-fil de l'aiguille		
28	746800-2-00	2	vite	screw	vis		
29	206929-0-01	1	passafilo	thread guide	passe-fil		
30	741642-2-00	1	vite	screw	vis		
31	733503-0-00	4	dado	nut	écrou		
32	207873-0-00	1	tendifilo ago	needle thread guide	tendeur du fil aiguille		
33	741558-0-00	2	vite	screw	vis		
34	206711-0-00	4	passafilo	thread guide	passe-fil		
35	207891-0-00	1	filtro	filter	filtre		
36	741956-2-00	2	vite	screw	vis		
37	208184-2-00	1	passafilo completo	thread guide assembly	passe-fil complet		
38	206755-0-00	1	colonnina per passafilo	threaded tube	tube pour passe-fil		
39	206812-0-00	1	passafilo crochet superiore	thread guide for upper looper	passe-fil pour crochet supérieur		
40	208091-0-01	1	guarnizione	gasket	garniture		
41	207968-0-00	2	tappo	plug	bouchon		
42	100305-0-10	1	decalcomania	decalcomania	décalcomanie		
43	206713-2-00	1	passafilo	thread guide	passe-fil		
44	207890-0-00	1	filtro	filter	filtre		
45	203135-2-10	1	passafilo	thread guide	passe-fil		
46	745002-0-00	1	vite	screw	vis		
47	744631-2-00	1	vite	screw	vis		

Fig. N. Abb. N.	Part. N. Pezza N. Bestell N. Pieza N.	Qt. Anzahl	DESCRIZIONE	DESCRIPTION	DESCRIPTION	BENENNUNG	DESCRIPCION
48	202279-0-10	1	tendifilo	thread take-up	tendeur du fil		
49	202281-0-10	1	passafilo	thread guide	passé-fil		
50	741675-0-00	1	vite	screw	vis		
51	721484-2-00	3	vite fissa coperchio superiore	screw	vis		
52	207913-0-00	1	coperchio superiore	upper cover	couvercle supérieur		
53	207918-0-00	1	terghetta	plate	plaque		
54	207919-0-00*	1	piastra passafili	thread guide plate	plaque pour passe-fil		
55	206747-0-01	4	perno	pin	pivot		
56	202681-0-10	2	molla	spring	ressort		
57	206343-4-00	2	tensione completa	tension assembly	tension complète		
58	202228-0-10	3	molla	spring	ressort		
59	206342-4-00	2	tensione completa	tension assembly	tension complète		
60	202658-2-00	7	pomolo	knob	pommeau		
61	202229-0-10	7	bussola	bush	bague		
62	202656-0-10	7	scodellino	cup	cuvette		
63	300218-0-10	14	disco tensione	tension disc	disque tension		
64	206754-0-00	7	rondella	washer	rondelle		
65	208169-0-00	1	perno	pin	pivot		
66	208173-4-00	1	tensione compl.	tension assembly	tension complète		
67	208090-0-01	1	guarnizione	gasket	garniture		
—	208314-4-00	1	SOLO A RICHIESTA gruppo passafili	ONLY ON REQUEST thread guide assembly	SEULEMENT SUR DEMANDE groupe passe-fil		

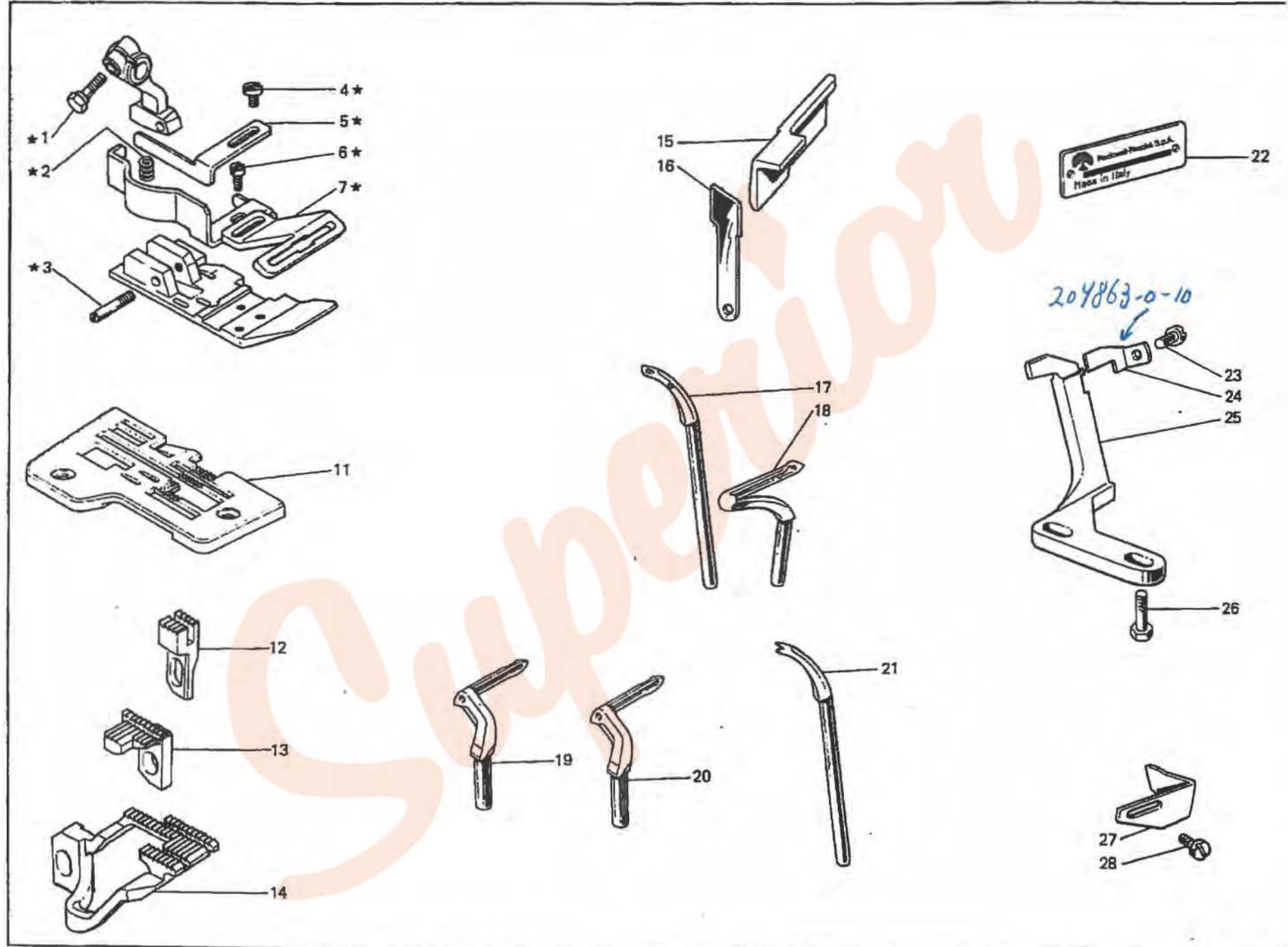
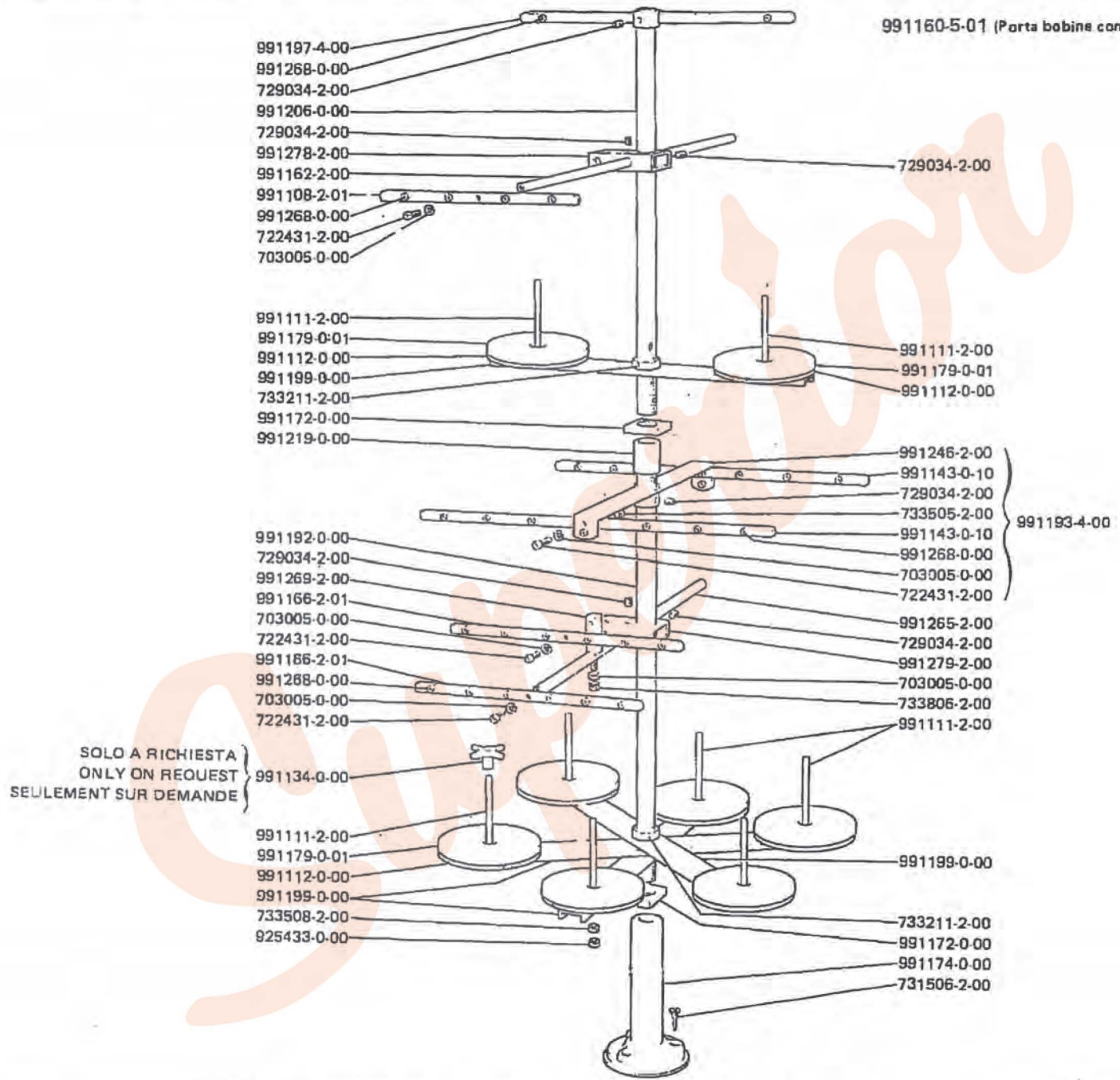


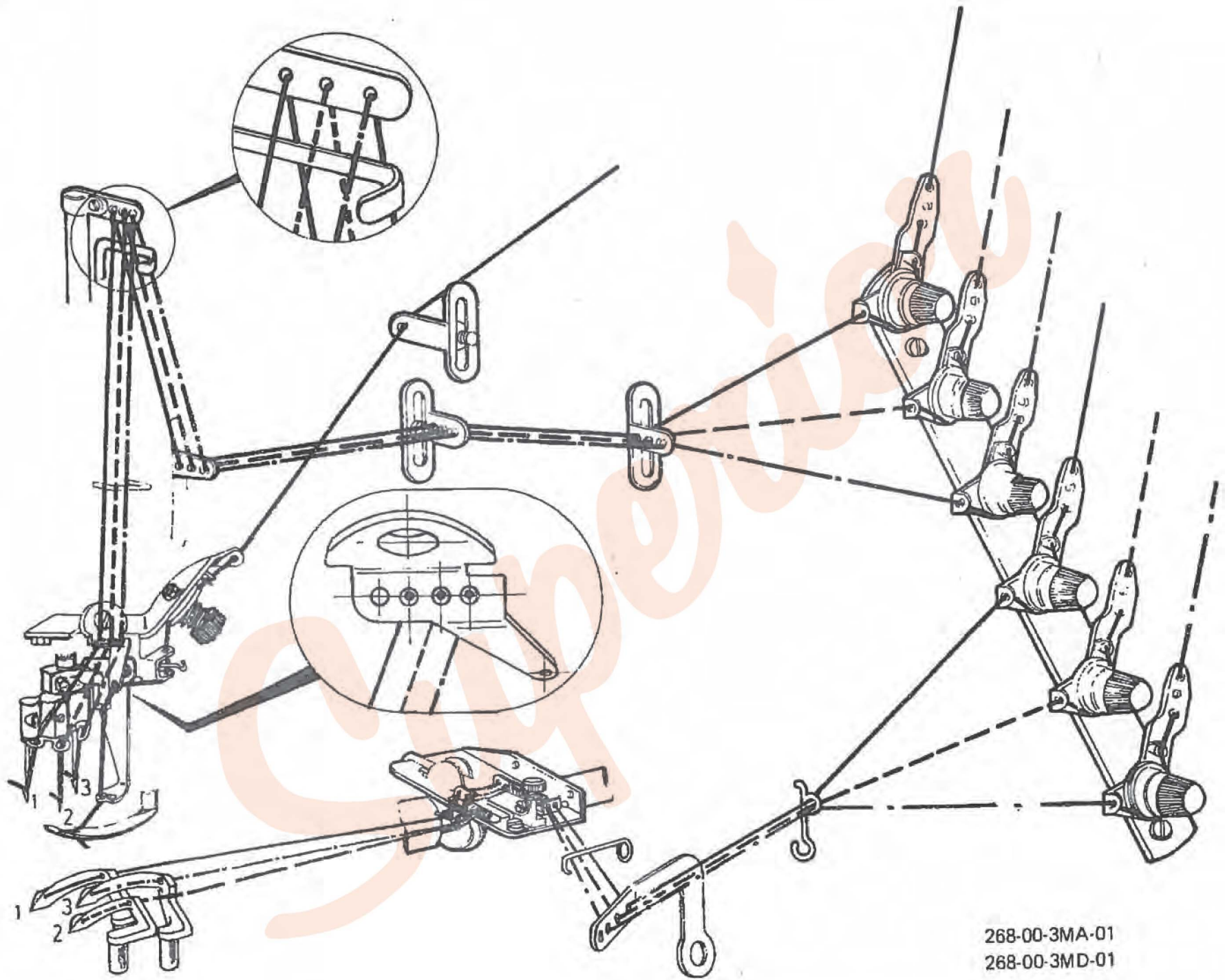
Fig. N. Abb. N.	Part. N. Bestell N. Pieza N. Pieza N.	Qt. Anzahl	DESCRIZIONE	DESCRIPTION	DESCRIPTION	BENENNUNG	DESCRIPCION
*	208449-3-00	1	piedino completo	presserfoot assembly	pied-presseur complet		
1	204947-0-10	1	vite	screw	vis		
2	208164-0-00	1	molla	spring	ressort		
3	208286-0-00	1	spina	pin	goupille		
4	741453-0-00	2	vite	screw	vis		
5	208447-0-00	1	guida cerniera	guide	guide		
6	741433-2-00	1	vite	screw	vis		
7	208448-0-00	1	plastrina di guida	plate	plaque		
11	208430-0-01	1	placca ago larg. costa mm 4-5	needle plate width bight mm 4-5	plaque à aiguille larg. surjet mm 4-5		
12	208433-0-00	1	griffino	feed dog	griffe		
13	208432-0-00	1	griffa sussidiaria	subsidiary feed dog	griffe subsidiaire		
14	208431-0-00	1	griffa principale	main feed dog	griffe principale		
15	207003-2-00	1	coltello superiore	upper knife	couteau supérieur		
16	207651-0-00	1	coltello inferiore	lower knife	couteau inférieur		
17	206512-0-02	1	crochet superiore	upper looper	crochet supérieur		
18	202413-0-11	1	crochet inferiore	lower looper	crochet inférieur		
19	208441-0-00	1	crochet anteriore punto sicurezza	front looper safety stitch	crochet antérieur point de sûreté		
20	208283-0-00	1	crochet posteriore punto sicurezza	rear looper safety stitch	crochet postérieur point de sûreté		
21	202092-0-11	1	crochet superiore cieco	upper blind looper	crochet supérieur aveugle		
22	780200-0-40	1	targhetta classe testa	head class plate	plaque-classe tête		
23	741431-0-00	1	vite	screw	vis		
24	204863-0-10	1	salva ago	rear needle guard	protège-aiguille		
25	208445-0-00	1	spingi asola	front needle guard	para-boucle		
26	740230-2-00	2	vite	screw	vis		
27	204906-0-10	1	squadretta	bracket	équerre		
28	721443-2-00	1	vite	screw	vis		
			SOLO A RICHIESTA	ONLY ON REQUEST	SEULEMENT SUR DEMANDE		
15	203769-0-10	1	coltello superiore	upper knife	couteau supérieur		
	203783-0-10	1	coltello superiore	upper knife	couteau supérieur		
	207004-2-00	1	coltello superiore	upper knife	couteau supérieur		
24	208444-0-00	1	salva ago	rear needle guard	protège-aiguille		

991160-5-01 (Porta bobine compl. - Bobbin carrier assembly)





INFILATURA · ENFILAGE · THREADING · EINFÄDELUNG · ENHEBRADO · ВВЕДЕНИЕ НИТЕЙ



268-00-3MA-01  
268-00-3MD-01